

EDEN MINI



Translations Elevations Produits

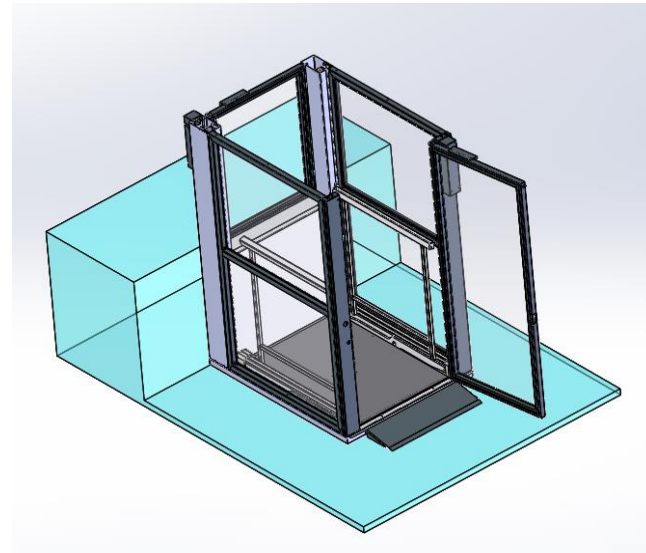
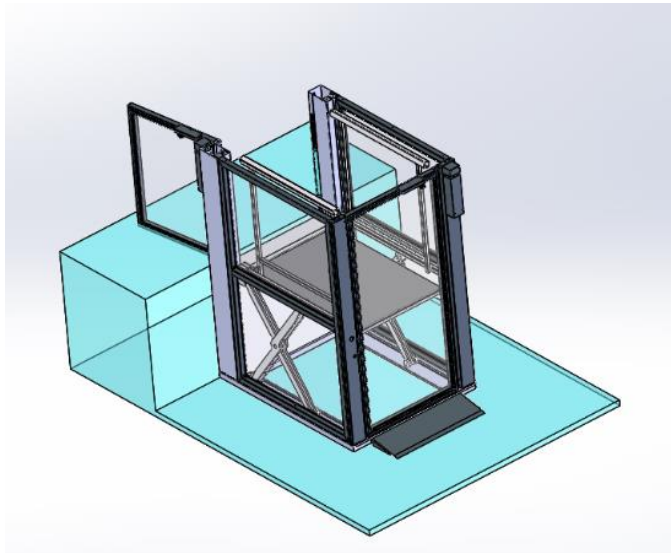


Nos élévateurs PMR sont réalisés pour effectuer des changements de niveau jusqu'à 1,4 mètre en gaine fixe, en intérieur ou extérieur, pour de nouveaux projets ou pour adapter sur des bâtiments existants.

Nos élévateurs ZLIFT sont fabriqués à Vierzon, 100% électrique, de faible consommation car peu énergivore 0.55 kW, propre pour l'environnement. Notre bureau d'études nous permet de réaliser du sur mesure selon vos encombrements tout en restant conforme à la norme 81-41.

Avantages produit :

- 2 Courroies de levage sans d'entretien
- Les guidages par des ciseaux, silencieux et fiable
- Le système parachute est homologué
- Installation sur une journée par monobloc
- Notre élévateur est garanti 1 ans après réception définitive, Pièces, main-d'œuvre et déplacements



Caractéristiques techniques :



Translations Elevations Produits

- ✓ Structure autoportante
- ✓ Table élévatrice double ciseau
- ✓ Réservations : 350 mm
- ✓ Dimensions de plateforme : 900 x 1400 mm
- ✓ Dimensions gaine : 1250 x 1670 mm
- ✓ Course maxi : 1600 mm
- ✓ Capacité : 350kg
- ✓ Vitesse standard 7m/min, vitesse spécifique possible
- ✓ Puissance électrique 0,55 kW
- ✓ Portillon niveau supérieur hauteur 1100 mm
- ✓ Porte et portillon motorisés : Simple ou double battant
- ✓ Service passe travers
- ✓ Gaine métallique vitrée
- ✓ Peinture et finition plateforme finition suivant catalogue ou suivant vos souhaits
- ✓ Alimentation : 230 V Mono
- ✓ Contrôle de commande par automate
- ✓ Interface avec caméra à l'accueil pour donner accès à l'élèveur
- ✓ Conformité avec la norme NF EN 81-41
- ✓ Homologation suivant la directive machine 2006/42/CE